



ت. 00966 14 3911281
ف. 00966 14 3911281
Email: sales@durrahsugar.com
www.durrahsugar.com
C.R. No: 4700017418, C.C No: 205001116882
VAT Registration No: 300997782200003

www.durrahsugar.com
sales@durrahsugar.com
www.durrahsugar.com
ج. 00966 14 3911281
ف. 00966 14 3911281

سند استلام - Delivery Note

سند الاستلام	80069391	تاريخ التسليم - Delivery Date	2024-01-31
امر الشراء		تاريخ امر الشراء	
رقم طلب البيع	6300000141	تاريخ طلب البيع	
رقم العميل		شروط الشحن	
اسم العميل		Ship to Party	JEDDAH ISLAMIC PORT
اسم العميل		المستلم	
عنوان العميل	House number/ Street: Postal Code / City: District: Country:	عنوان الشحن - Ship To Address	House number/ Street: Postal Code / City: 1234 YANBU District Country: Saudi Arabia
رقم الهاتف		رقم الهاتف	
البريد الإلكتروني		البريد الإلكتروني	

رقم التسلسل	رقم المنتج	وصف المنتج	رقم الصنف	طن	وحدة القياس	الكمية
1	21000011	White Refined Sugar FIBC 1 mt	1240130L2	20	BAG	20

Sales Delivery Instructions : تعليمات تسليم المبيعات لتعليمات تسليم

Remarks : ملاحظات

Dispatch Officer

Driver Name MUHAMMAD ZAHEER
Driver ID 2518806779
Phone No 0557976410
Vehicle No. 2013 GRA
Container No. ASLU5008196
Date 2024-01-31

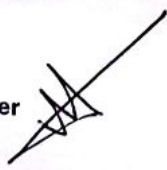
Receiver's Signature and Stamp

www.durrah sugar.com
www.durrah sugar.com

Delivery Note - سند استلام

Customer Code رقم طلب البيع رقم العميل 6300000141		Delivery Date تاريخ التسليم PO Date تاريخ أمر الشراء	2024-01-31			
Customer Name اسم العميل		SO Date تاريخ طلب البيع Incoterm شروط الشحن	JEDDAH ISLAMIC PORT			
Customer Address عنوان العميل		Ship to Party المستلم	House number/ Street: Postal Code / City: District: Country: Saudi Arabia			
Tel No. - رقم الهاتف Email - البريد الإلكتروني		Ship To Address - عنوان الشحن	House number/ Street: Postal Code / City: 1234 YANBU District: Country: Saudi Arabia			
S. No. رقم التسلسل	Product Code رقم المنتج	Product Description وصف المنتج	Batch number رقم الصنف	MT طن	UOM وحدة الياص	Qty الكمية
1	21000011	White Refined Sugar FIBC 1 mt	1240130L2	20	BAG	20
Sales Delivery Instructions تعليمات تسليم المبيعات تعليمات تسليم						
Remarks ملاحظات:						

Dispatch Officer



Driver Name MUHAMMAD ZAHEER
 Driver ID 2518806779
 Phone No 0557976410
 Vehicle No. 2013 GRA
 Container No. ASLU5008196
 Date 2024-01-31

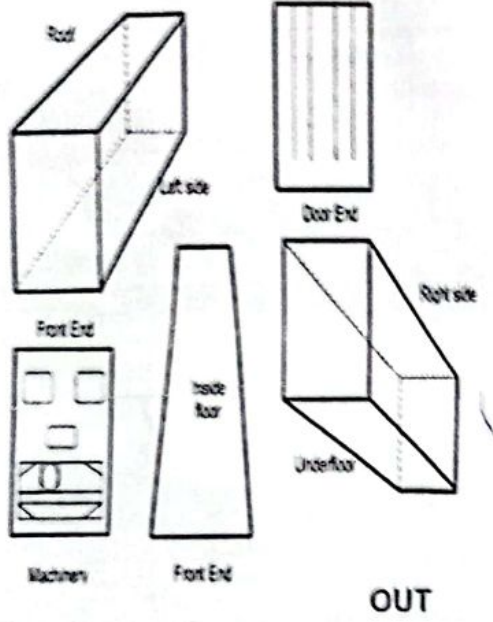
Receiver's Signature and Stamp



EQUIPMENT INTERCHANGE RELEASE

EIR No. : EIR 41812

Empty Release			Container No	ASLU5008196
			DATE & TIME	29/01/2024 03:43 PM
Vessel			Serial	6390
Container No	ASLU5008196		Shipper	TRANSMAR
ISO Code	22G0		OPERATOR	
Size	20DC	Type		Customer
				ALLIGATOR SHIPPING CONTAINER LINE LLC
			Booking No.	ASCSA/2024/0124
			Ref Number	
			TARPAULIN	Secure No Not Secure BARS
			YARD LOCATION	
			Port of Loading	Jeddah Port
			Port of Discharge	
CONTAINER SPECIFICATION				
			TARE WEIGHT	0
			MAX PAYLOAD	
			CSC	
			Container Category	SOUND
			Contractor	
			Remarks	
MARKS ALL DAMAGE/DEFICIENCIES IN APPROPRIATE COLUMNS			Container :	
BENT	DENT	CUT	BRUSE	HOLE
BROKEN		MISSING	TORN	
Truck No.	6072 AGA			
Driver	BORI OMER			
Driver Iqama No	2523892897			
Mobile No.	0552084640			
			Signature	



0557976410

Khubaib

User

Print Date : 1/29/2024

Print Time : 03:42:43 P.M

Page No. 1 of 1



نواره
NAWARA
الممارة للشحن والنقل
Transportation & Freight Company

Way Bill / بيان الشحنة

Job No	SO52177	Customer Reference No.		
Bayan No:	Bill of loading (B/L) No.	Port of Destination:	Vessel Name:	
	JEDSOK2240331563		SAFEEN PEARL	
Sender Name & Address:		Receiver Name:		
Nawara Transport & Freight Co.(NTF)				
Print Date	30-01-2024			
Customer Name & Address:	Durrah Advance development co.,	Mobile#		
Delivery Date	Pickup From	Loading Place	Delivery address	
	SL TERMINAL		Yanbu (Port)	
Container Number:	ASLU5008196			
Seal Number:	OL3000653			
Container Type:				
Remarks				
Commodity				
Truck No.	2013	Driver Name	M. Zohery	
Driver mobile No.		Signature		
1 - PARTICULARS ABOVE DECLARED BY SHIPPERS AND NO LIABILITY TO ATTACHES HERE WITH WHAT SO EVER 2 - SUBJECT TO NTF STANDARD TERMS & CONDITIONS		١ - التفاصيل المذكورة أعلاه التي أغلبها الشاحون وعدم وجود مسؤوليه مرفعه هنا أي شيء على الإطلاق ٢ - تخضع للشروط وأحكام شركة نواره للنقل والشحن العائسيه		
Driver Signature توقيع السائق		Prepared By فیل من قبل		
PLACE OF RECEIPT مكان الاستلام		سند استلام RECEIPT	PLACE OF DELIVERY مكان التسليم	
الرمز Time	التاريخ Date		الرمز Time	التاريخ Date
وصول ARRIVAL		Received the above cargo container in good condition while the seal intact. استلمنا الحاوية المدونه اعلاه بحاله جدهه مع الفعل محتوم.	وصول ARRIVAL	
تحميل LOADED		Name of receiver _____ اسم المستلم كامل	تفريغ OFF LOADED	
خروج EXIT		Signature _____ التوقيع	خروج EXIT	
وقف BREAKS STOPPAGES		Stamp _____ الختم	وقف BREAKS STOPPAGES	
0557976410				