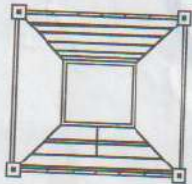




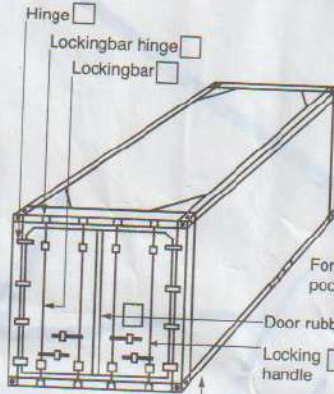
ALIREZA-DELTA  
TRANSPORT CO. LTD.

# CONTAINER CHECK LIST

SR No. 557182



Interior



Hinge

Lockingbar hinge

Lockingbar

Forklift pockets

Door rubber sealing

Locking handle

Bottom side rail

Rear bottom rail

Front top rail

Corner casting

Top side rail

Corner post

Bottom cross members

Floor

Contr #:

TCNV 4086 409

Line:

ONE

RCT

OTHER

Size:

20'

~~40'~~

45'

Type:

LD

DC

~~HC~~

OT

FR

HT

RF

TK

VE

Remarks:

(OK)

Cleaning :

Stickers Removal :

Washing :

OT Closing :

Checked By Name:

IPS-FORM-133

Signature

**ALIREZA-DELTA TRANSPORT CO. LTD.**

P.O. BOX 4209, DAMMAM 31491  
Kingdom of Saudi Arabia  
Tel.: +966 13 8474999/8475111-5222-5333  
Fax: +966 13 8141222  
E-mail: info@alirezadelta.com.sa



**شركة علي رضا - دلتا للنقل المحدودة**

ص.ب: ٤٢٠٩، الدمام ٣١٤٩١  
المملكة العربية السعودية  
تلفون: ٥٣٣٣-٥٢٢٢-٨٤٧٥١١١ / ٨٤٧٤٩٩٩ / ١٣ ٩٦٦٦  
فاكس: ١٣ ٨١٤١٢٢٢ / ٩٦٦٦  
E-mail: info@alirezadelta.com.sa



**EQUIPMENT INTERCHANGE**

Check Slip Number : 557182

RECEIVED EMPTY

E.T.A : 28-Feb-2024

CONTAINER NO.	ALPHA PREFIX	NUMBER (INCL. CHECKDIGIT)	SIZE	TYPE
TCNU	TCNU	4086409	40	HC

SHIPPING LINE: ONEY

Date : 29-Feb-2024

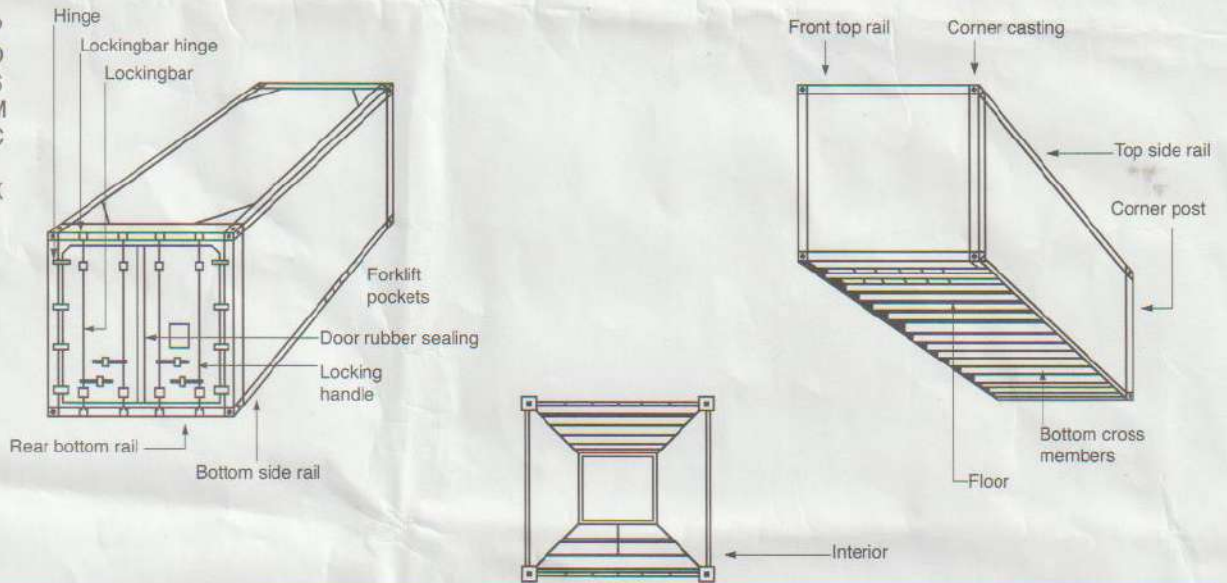
VESSEL NAME: AS PER MRS ROAA / 000

Time : 08:04 PM

Line Name : OCEAN NETWORK EXPRESS  
BL No :  
Reference No :  
Seal No :  
Truck No :

Above Container was inspected from outside and (if empty) inside. The undernoted deficiencies were observed:

- Punctured = P
- Dented = D
- Distorted = S
- Missing = M
- Corroded = C
- Miscellaneous refer = X
- Under Remarks = X



**REMARKS:**

SECOND HANDED CONTAINER

1. Received By **A.D.T.C.** In Good Condition Except As Noted Above.

Signature \_\_\_\_\_ Hussain

2. Delivered By (Name) \_\_\_\_\_

Signature \_\_\_\_\_

1. Received By (Name) \_\_\_\_\_ In Good Condition Except As Noted Above.

Signature \_\_\_\_\_

2. Delivered By **A.D.T.C.**

Signature \_\_\_\_\_

amurrage After: 25/01/2024



0001018410

DAMMAM-TO JADDA

168<sup>9</sup> 8948 RA

الشركة السعودية للتطوير  
وخدمات التصدير المحدودة  
Saudi Development  
& Export Services Co. Ltd.

س.ت: ٢٠٥٠٠٣٤٩٣١ - ص.ب ٢٨٠٥٦ - الدمام ٣١٤٣٧ - المملكة العربية السعودية - تليفون: ٨١٣٤٢٠٠ (٠١٣) - فاكس: ٨٥٩٨٩٦٦ (٠١٣)  
C.R. 2050034931 - P.O. Box 28056 - Dammam 31437 - Kingdom of Saudi Arabia - Tel.: (013) 8134200 - Fax: (013) 8598966  
Email: info@sdrs.com.sa - www.sdrs.com.sa

GATE PASS & INTERCHANGE RECEIPT

بطاقة إخراج وتسليم

T/K: SSA-5761

0001018410

رقم

20/02/2024

10/08/1445

DATE / TIME :	CNT-TCNU4086409	تاريخ / وقت الإصدار :
Container No. :	40 Ft.	رقم الحاوية :
Size / Type :	6,186	الحجم / النوع :
Weight :		الوزن :
Yard Location :	WAN HAI 309	الموقع في الساحة :
Vessel Name :	002E	إسم السفينة :
Voy. No. :	1445/07/05	رقم الرحلة :
Date/ Time of Arrival :	شركة الحاج عبدالله عنى رضا/425	تاريخ / وقت الوصول :
Agent :	ONE	الوكيل :
Line :	TYODG1758300	الخط الملاحي :
Bill of Lading No. :		رقم البوليصة :
S. Drs Ref. No. :	47	رقم المرجع :
Port Rotation No. :	تراخيص إلى جدة	رقم الطريق :
Customs Statement No. :	623557 10/08/1445	رقم بيان الإستيراد الجمركي :
Delivery Order No. :	3273415	رقم إذن التسليم :
Manifest Record No. :	رقم البيان	رقم الكشف :
Loading Port :	قطر خبار	ميناء الشحن :
Commodity :		البضاعة :
Temp Setting :	شركة عبداللطيف جميل للاستيراد والتوزيع	درجة الحرارة :
Consignee :		إسم التاجر :
Truck No. :		رقم الشاحنة :
Damage Description :	1	نوع الضرر :
No. of Package :	حاوية	عدد الطرود :
Type of Cargo :	CNT40	نوعية الطرود :

T11-3-3

تراخيص إلى جدة

ملاحظات :

Empty return to Depot before: 23:59

كاتب الساحة YARD CLERKS	الجمارك CUSTOMS	التاجر / المخلص C'NEE / BROKER	كاتب التسليم DELIVERY CLERK	الإسم / NAME
20/02/24			محمد جعفر المعظم	التوقيع / SIGN
			10/08/1445	التاريخ / DATE

S.D.R.S